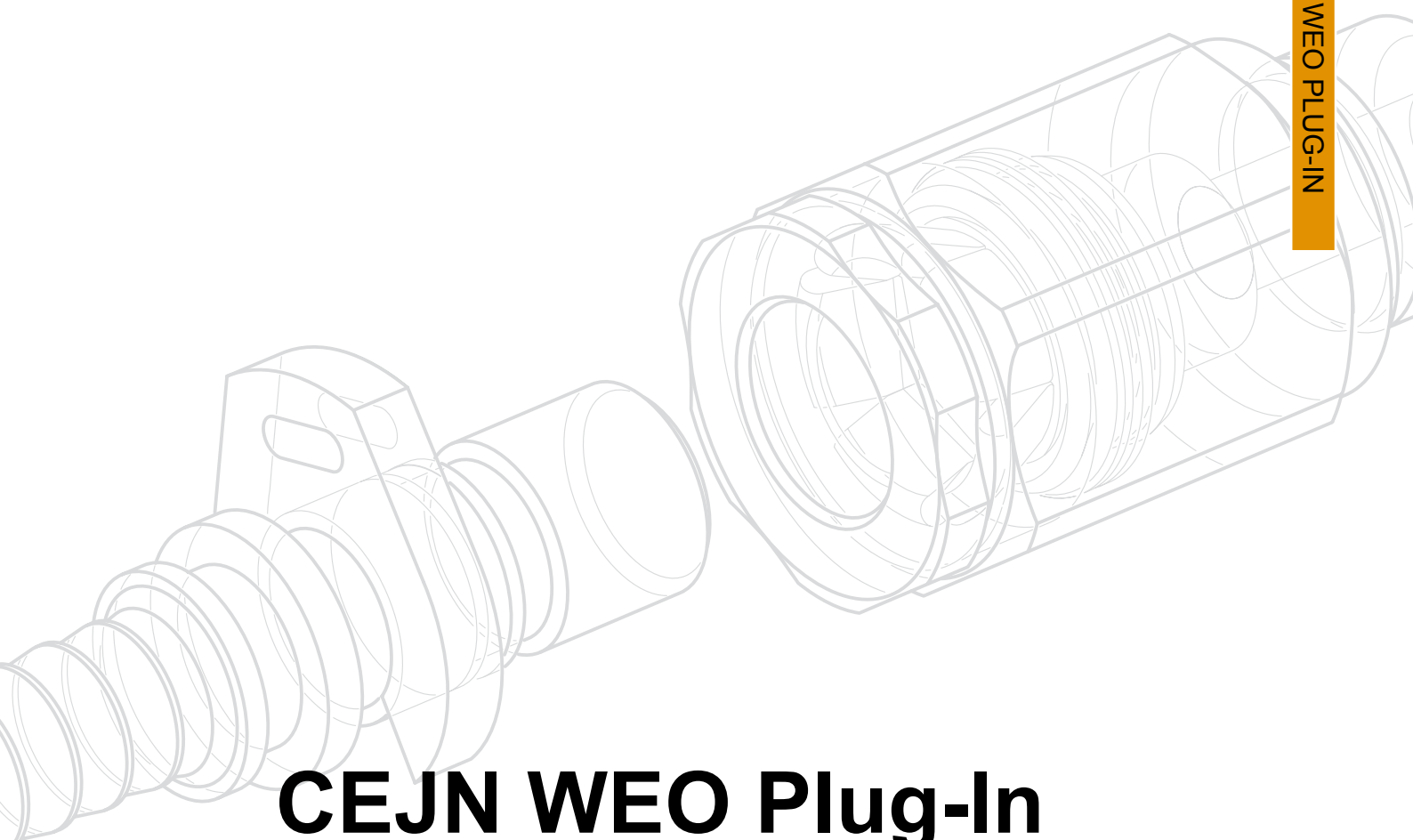




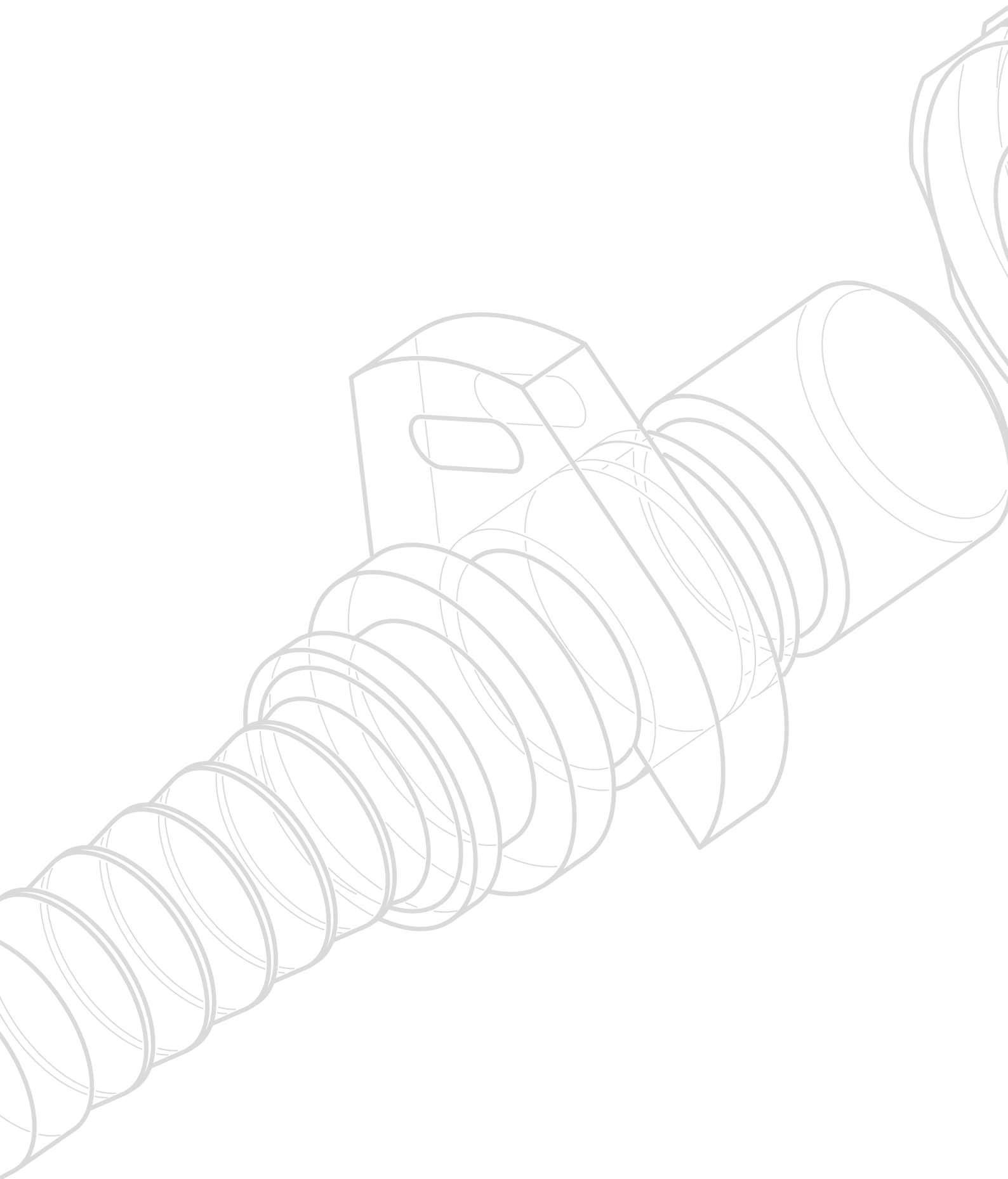
WEO PLUG-IN



CEJN WEO Plug-In

*Technologie für Hydraulikanschlüsse
– einfach und günstig*





Änderungen ohne vorherige Ankündigung vorbehalten.

WEO Plug-In Schlauchanschlüsse

– Sparen Sie Geld und Zeit beim Einbau, indem Sie Hydrauliksysteme einfach miteinander verbinden.

Inhalt



04 CEJN SCHNELLVERSCHLUSSKUPPLUNGEN
– weltweit gerne von Kunden gewählt

06 VORTEILE, DIE WIRTSCHAFTLICHE ANSCHLÜSSE
ERMÖGLICHEN

08 ANKUPPELN/ABKUPPELN

09 TECHNISCHE DATEN

10 KUNDENREFERENZEN

13 PRODUKTSORTIMENT





CEJN Schnellverschlusskupplungen

– Weltweit gerne von Kunden gewählt

Wenn Kunden irgendwo in der Welt einwandfrei funktionierende Systeme benötigen, wenden sie sich an CEJN für innovative, problemlösende Produkte. Seit fünf Jahrzehnten liefert CEJN zuverlässige Schnellverschlusskupplungen an Kunden in aller Welt. Alles begann mit Kupplungen für Druckluft in der Firma von Carl Eric Joseph Nyberg in Skövde.

Noch heute befindet sich die Firmenzentrale von CEJN in Skövde, ein Unternehmen, das heute Vertriebsorganisationen auf vier Kontinenten in 21 Ländern umfasst. Das CEJN Produktsortiment hat sich inzwischen zu einer breiten Angebotspalette entwickelt, die Schnellverschlusskupplungen für Anwendungen nicht nur im Pneumatikbereich, sondern auch für Hydrauliköle, Flüssigkeiten, Gase und vieles mehr beinhaltet. Zur Produktlinie von CEJN gehören auch Zubehörartikel wie z. B. Adapter, Anschlüsse, Schläuche, Schlauchaufroller, Wartungseinheiten und Blaspistolen.

PRODUKTÄNDERUNGEN, INNOVATIVE DESIGNS

Das Unternehmen arbeitet ständig an der Entwicklung von neuen Produkten inklusive:

- Überarbeitung bestehender Produkte, wenn höhere Leistungsstandards benötigt werden – und die normalen Komponenten „aus dem Regal“ nicht ausreichend sind. Indem CEJN ständig in neue Prozesse und Technologien investiert, hat das Unternehmen die Fähigkeit entwickelt, Produkte derart abzuändern, dass sie sowohl ihre ursprünglichen Leistungsparameter als auch die Kundenerwartungen übertreffen.
- Entwicklung und Herstellung kleinerer Mengen von auf den Kunden zugeschnittenen Kupplungen, die benötigt werden, um sie in neue bzw. bereits existente Anwendungen einzubauen oder um problematische Anforderungen zu lösen. CEJN bietet komplette Produktlösungen von der Entwicklung bis zu einbaufertigen Komponenten, die qualifiziert und getestet sind und durch die Vertriebsmitarbeiter fortlaufend betreut werden.

Egal, ob es sich um eine spezielle Anforderung an die Kupplung hinsichtlich des Materials, Temperaturbereich, Anschlüsse oder Durchfluss handelt, die Ingenieure von CEJN analysieren jede Anforderung und entscheiden, ob man diese mit einem bestehenden Produkt lösen kann, oder ein neues Produkt entwickelt werden muss.

PIONIERGEIST FÜHRT ZU WEO PLUG-IN SCHLAUCHANSCHLÜSSEN

Es war tatsächlich regelrechter „Pioniergeist“, der mit den WEO Plug-In Schlauchanschlüssen zum Einstieg von CEJN in den Markt der gewindelosen Anschlüsse geführt hat. Die Antwort von CEJN auf Kundenanfragen nach Verbindungen, die einfach in Hydrauliksysteme gesteckt werden. Dieses innovative Stecksystem der WEO Anschlüsse macht den Gebrauch von Werkzeugen oder Schraubenschlüsseln überflüssig, die beim An- und Abkuppeln traditioneller Hydraulikanschlüsse benötigt werden.

WEO Anschlüsse sind absolut dicht und verkürzen die Stillstandszeiten bei Montage und Wartungsarbeiten, da man nur einen gewöhnlichen Schraubendreher benötigt, um die Schlauchleitungen zu trennen. Da mehr und mehr Anwendungen in der gesamten Industrie von Verbindungen mit Gewinde auf solche ohne umgestellt werden, werden die WEO Plug-In Schlauchanschlüsse weltweit die Probleme namhafter Erstausrüster lösen, gerade bei engen Einbauverhältnissen. Unterstützt durch ausgiebige Tests im Labor und Feldversuchen, werden die WEO Anschlüsse mit ihren zahlreichen Optionen an Verbindungen von führenden Unternehmen genutzt, die Produkte weltweit vertreiben.

PARTNERSCHAFTEN MIT HERSTELLERN

Tatsächlich hat die Akzeptanz der gewindelosen Anschlüsse von CEJN in der Industrie mehrere internationale Schlauchhersteller dazu bewogen, mit CEJN eine Partnerschaft einzugehen. Die von ihnen angebotenen Schlauchsysteme sind mit den CEJN WEO-Produkten ausgestattet. Diese Systeme sind von hohem Interesse für Kunden, die ein zuverlässiges, geprüftes Design ohne Gewinde suchen, das von einem der führenden Schlauchhersteller unterstützt wird.

Als Ergebnis verbinden weltweit mehr und mehr Kunden ihre Hydrauliksysteme ohne Werkzeuge oder Schraubenschlüssel. Sie lösen das Problem einfach mit den WEO Plug-In Schlauchanschlüssen von CEJN, Ihrem Spezialisten für Schnellverschlusskupplungen.



CEJN-Hauptsitz
CEJN AB
Skövde, Sweden

CEJN-Vertriebsbüros:
CEJN Norden AB
Skövde, Sweden

CEJN Denmark Aps
Esbjerg, Denmark

CEJN Product GmbH
Troisdorf, Germany

CEJN France S.A.S
Paris, France

CEJN AG
Cham, Switzerland

CEJN Italy S.R.L.
Milan, Italy

CEJN Ibérica S.L.
Barcelona, Spain

CEJN Industrial Corporation
Chicago, USA

CEJN Do Brasil LTDA
Curitiba, Brazil

CEJN Australia PTY Limited
Sydney, Australia

CEJN Japan Corporation
Tokyo, Japan

CEJN Products Far East PTE LTD.
Singapore City, Singapore

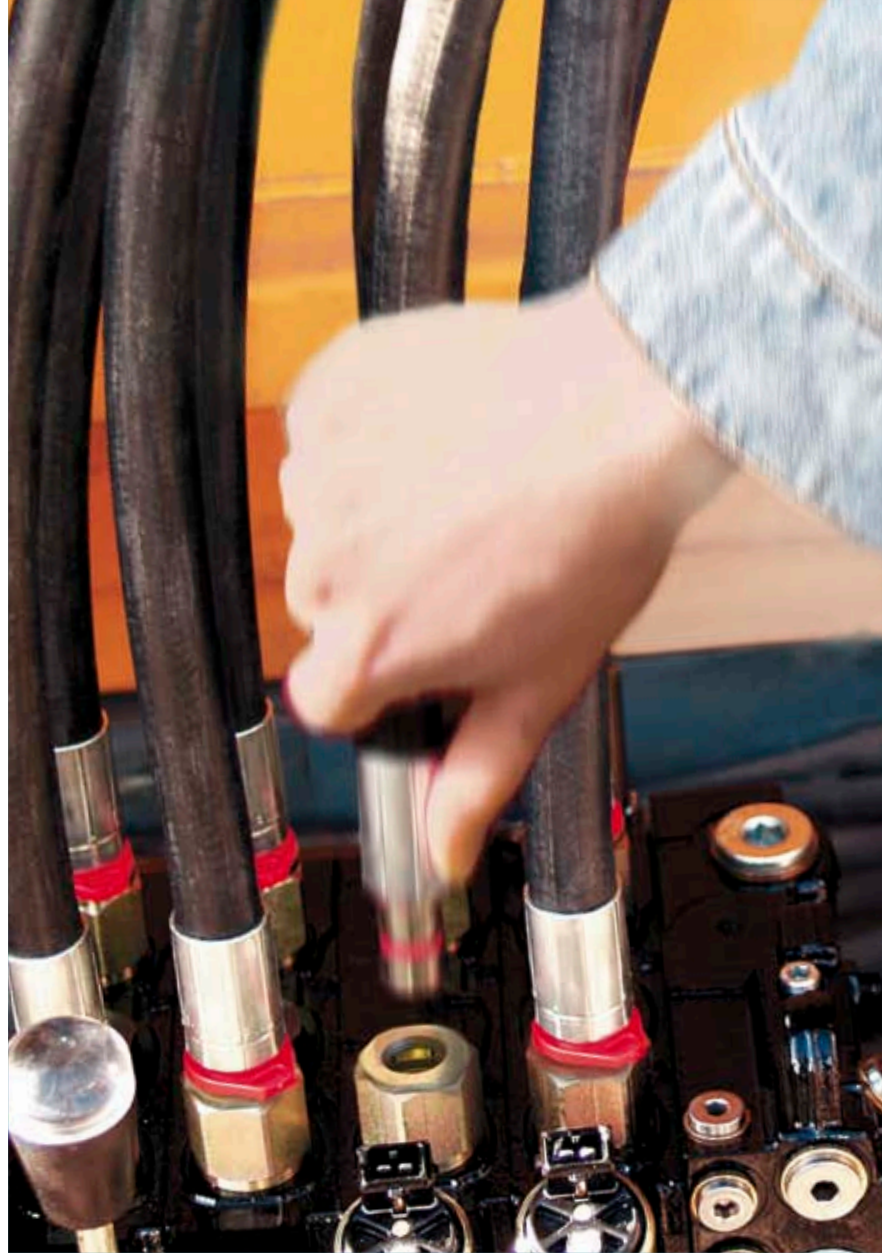
CEJN Products Far East CO, LTD.
Seoul, Korea

CEJN Shanghai Fluid Systems CO LTD
Shanghai, China

CEJN India Pvt. Ltd.
Bangalore, India



ISO 9001 certified since 1995.
ISO 14001 certified since 2006.



WEO Plug-In Schlauchanschlüsse

- + Stillstands- und Einbauzeit werden erheblich reduziert
- + Einfach An- und Abkuppeln
- + Dichte Verbindungen
- + Kein anschließendes Nachziehen notwendig
- + Minimale Platzbeanspruchung ermöglicht neue Designs von Systemen
- + Arbeitsunfälle im Zusammenhang mit An- und Abkuppeln werden vermieden
- + Längere Schlauchlebensdauer
- + Einfache Wartung

= Niedrigere Gesamtkosten

Vorteile, die wirtschaftliche Anschlüsse ermöglichen



STILLSTANDS- UND EINBAUZEIT WERDEN ERHEBLICH REDUZIERT

CEJN WEO Plug-In Schlauchanschlüsse verkürzen Stillstandszeiten für Erstausrüster. Die Steckeinrichtung und die sich selbst ausrichtenden Schlauchanschlüsse machen es einfach, Hydrauliksysteme zu installieren. Dies führt zu erheblichen Reduzierungen der Kosten.

EINFACH AN- UND ABKUPPELN

WEO Anschlüsse bieten ein innovatives Stecksystem, das die einfache Verbindung von Hydrauliksystemen sichert, ohne die Hilfe von Werkzeugen oder Schraubenschlüsseln.

DICHTE VERBINDUNGEN

Wenn die WEO Anschlüsse fest in den Hydrauliksystemen stecken, sind Leckagen in der Hydraulik praktisch verschwunden.

KEIN ANSCHLIESSENDES NACHZIEHEN NOTWENDIG

WEO Anschlüsse verriegeln automatisch. Daher müssen sie bei Nachprüfungen nicht noch einmal angezogen werden.

MINIMALE PLATZBEANSPRUCHUNG ERMÖGLICHT NEUE DESIGNS VON SYSTEMEN

WEO Anschlüsse machen es einfacher, kompakte, zuverlässige Hydrauliksysteme einschließlich Schläuchen und Rohrleitungen zu konstruieren, da kein Einbauraum für Handwerkzeuge mehr benötigt wird.

ARBEITSUNFÄLLE IM ZUSAMMENHANG MIT AN- UND ABKUPPELN WERDEN VERMIEDEN

Da WEO Anschlüsse sich schnell und einfach an- und abkuppeln lassen, treten physische Verletzungen im Zusammenhang mit dem Anziehen und Lösen der traditionellen Anschlüsse mit Gewinden nicht mehr auf.

LÄNGERE SCHLAUCHLEBENSDAUER

WEO Anschlüsse richten sich selbst aus. Dadurch können sich die Schläuche nicht mehr beim Ankuppeln verdrehen, und damit verlängert sich die Lebensdauer des Schlauchs.

EINFACHE WARTUNG

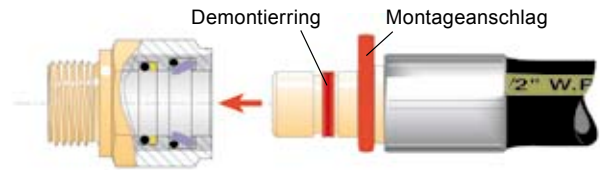
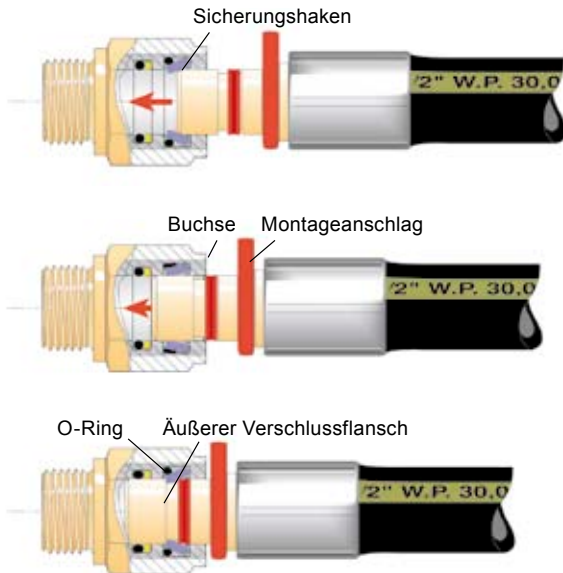
Das simple An- und Abkuppeln der WEO Anschlüsse macht es einfach, Schlauchleitungen nur mit einem handelsüblichen Schraubendreher zu wechseln, selbst bei beengten und schwer erreichbaren Anwendungen.

NIEDRIGERE GESAMTKOSTEN

Die Gesamtkosten für den Hersteller oder Benutzer reduzieren sich – einschließlich der niedrigeren Einbauzeit mit der schnellen Steckverbindung, Vermeidung von Leckagen und verbesserter Zugang. Dies alles führt im Endeffekt dazu, dass die WEO Plug-In Schlauchanschlüsse ohne Gewinde wesentlich niedrigere Gesamtkosten als die traditionellen Anschlüsse mit Gewinde verursachen.

Ankuppeln

1. Prüfen Sie den Montageanschlag auf richtigen Sitz und die Beweglichkeit des Demontierings in seiner Nut.



2. Der Stecker wird in die Steckbuchse eingesteckt, so dass die Sicherungshaken nach außen gepresst werden.

3. Der Stecker wird vollends eingesetzt, bis der Montageanschlag an der Steckbuchse anliegt.

4. Der O-Ring der Sicherungshaken federt die Sicherungshaken zurück, so dass sie am Flansch des Steckers einrasten. Die Kupplung ist nun gesichert und kann nicht auseinandergezogen werden.

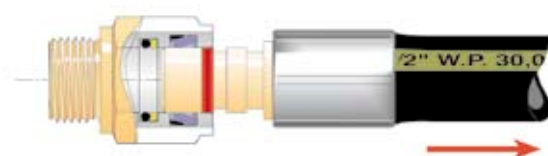
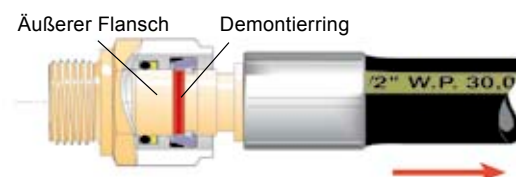
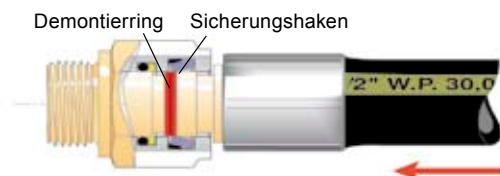
Abkuppeln



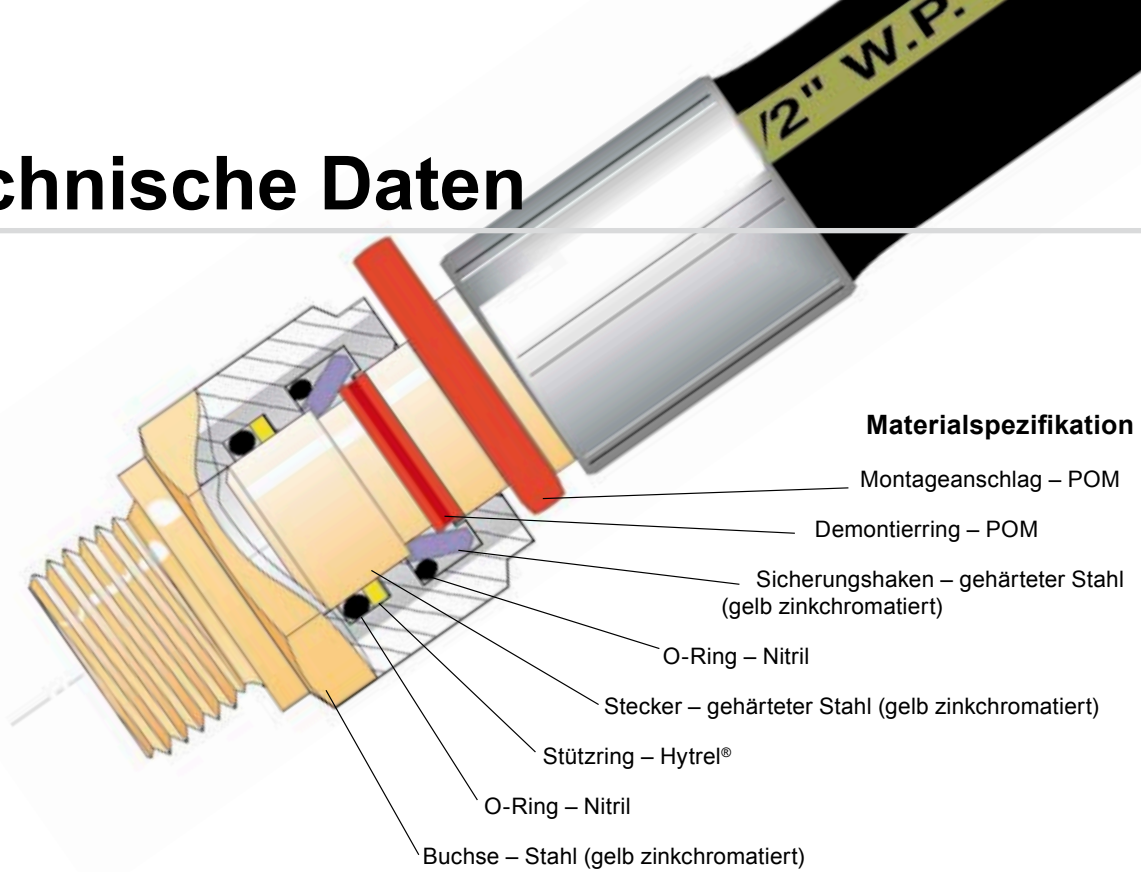
2. Stecken Sie den Stecker vollends ein, so dass der Demontierring die Sicherungshaken zur Seite drückt.

3. Ziehen Sie den Stecker heraus, so dass sein äußerer Flansch den Demontierring berührt. Dann ziehen Sie ihn nach hinten, damit die Sicherungshaken gelöst und der Stecker vollständig herausgezogen werden können.

1. Nehmen Sie einen Schraubendreher, um den Montageanschlag zu entfernen.



Technische Daten



Materialspezifikation

- Montageanschlag – POM
- Demontierring – POM
- Sicherungshaken – gehärteter Stahl (gelb zinkchromatiert)
- O-Ring – Nitril
- Stecker – gehärteter Stahl (gelb zinkchromatiert)
- Stützring – Hytrel®
- O-Ring – Nitril
- Buchse – Stahl (gelb zinkchromatiert)

Tests

Das WEO Plug-In System ist vom staatlichen schwedischen Materialprüfungs- und Forschungsinstitut gemäß SS-ISO 8032 – Half Omega Test – geprüft. Das Produkt ist auf einen vierfachen Mindestberstdruck des maximalen Betriebsdruckes getestet. Die Anschlüsse wurden auch durch den deutschen TÜV geprüft und zugelassen.

Temperaturbereich

-30 °C bis +100 °C (-22 °F bis +212 °F)

Betriebsdruck, Sicherheitsfaktor

Der maximale Betriebsdruck für Abmessungen zwischen $\frac{1}{4}$ " und $\frac{3}{4}$ " beträgt 350 bar, sowie 250 bar für 1". Ein Sicherheitsfaktor von mindestens 4:1 zwischen Berst- und Betriebsdruck gilt für sämtliche Abmessungen.

Anmerkung: Der Betriebsdruck kann je nach Anschluss variieren; s. unter dem jeweiligen Produkt.

Schlauchabmessungen und Betriebsdruck in bar

bar
bar
bar
bar
bar
bar
bar
bar

Schlauchnormen

SAE	DIN	EN
100R1A	1ST 20022	853-1ST
100R1AT	1SN 20022	853-1SN
100R2A	2ST 20022	853-2ST
100R2AT	2SN 20022	853-2SN
100R9R	4SP 20023	856-4SP
		857-1SC
		857-2SC

Kompatible Schlauchfabrikate

WEO Plug-Ins lassen sich auf die meisten handelsüblichen Schlauchfabrikate mit ein- und mehrfacher Stahleinlage bis zu 1" (-16er Größe) und auch mit spiralverstärkten Schläuchen montieren. Nehmen Sie das Standardwerkzeug und die entsprechende Einpresshülse mit den entsprechenden Einpressmaßen für den jeweiligen Schlauchtyp. Verpressungsanleitung s. Anleitungen auf www.weoplugin.com.



WEO Produkte sind eine selbstverständliche Verbindung bei Kanglim

„Hier bei Kanglim legen wir großen Wert darauf, nur aktuelle Hydrauliktechnologie bei der Produktion von LKW-montierten Kränen und Fahrzeugen zu verwenden. Diese Verpflichtung gegenüber Innovationen machen die WEO Plug-In Schlauchanschlüsse zu einer selbstverständlichen Verbindung für unsere Fabrik in Chungcheongbuk-do, Korea.“

„WEO Schlauchanschlüsse werden bei den Hochdruckölleitungen an den rotierenden Armen der Kanglim Bohrkräne eingesetzt. Die Selbstausrichtung der WEO Anschlüsse erlaubt es dem Verbindungsschlauch, sich während des Einbaus frei zu bewegen, was die Probleme von verdrehten Schläuchen und daraus resultierender kürzerer Lebensdauer des Schlauchs eliminiert hat.“

„Die Verwendung der gewindelosen WEO Anschlüsse hat es uns auch ermöglicht, die Montagezeit für die Bohrkräne zu reduzieren, da man diese Anschlüsse mittels eines schnellen „Klicks“ einfach an- und abkuppeln kann.“

„Aufgrund dieser wichtigen, problemlösenden Vorteile der WEO Produkte würde ich nicht zögern, sie anderen Unternehmen mit vergleichbaren Anwendungen zu empfehlen.“

KONTAKTPERSON:

Chan Ho Kim
Stellvertretender
Generaldirektor, technisches
Krandesign – Forschungs- und
Entwicklungszentrum

FIRMA:

Kanglim Company, Ltd.
Chungcheongbuk-do, Korea
www.kanglim.com

Brokk lässt Gebäude mit Hilfe der WEO Produkte einstürzen



„Es ist sehr wichtig für uns, pünktlich an unseren Arbeitsplätzen zu erscheinen und sie auch wieder zu verlassen, um enge Zeitpläne und Budgets einzuhalten. Daher ist es entscheidend, dass die ferngesteuerten Abbruchroboter von Brokk mit Komponenten ausgestattet sind, die schnell und einfach zu reparieren sind.“

„Aus diesem Grund hat Brokk AB WEO Plug-In Schlauchanschlüsse an den Hydraulikölleitungen eines Roboters verwendet, der zur Sortierung und Vernichtung in einem Atomabfalllager eingesetzt wird.“

KONTAKTPERSON:
Anders Norberg, Design Manager

FIRMA:
Brokk AB, Skellefteå, Schweden
www.brokk.com

„Das Produkt hat uns angesprochen, weil es so schnell und einfach einzubauen ist und so den nahezu mühelosen Ersatz der Schlauchleitungen ermöglicht.“

„An Einsatzorten wie Atomabfalllagern, in denen es wegen der gefährlichen Arbeitsumgebung sehr hart sein kann, Schlauchleitungen zu ersetzen, könnten die WEO Produkte genau die Lösung sein, die wir brauchen.“

Rottne Forsttausrüstung macht den Weg frei für WEO Anschlüsse

„Die Baumstammkräne von Rottne haben ein sehr kompaktes Design und bieten nicht viel freien Raum zum Einbau und zur Reparatur von Schlauchsystemen mit den traditionellen Anschlüssen mit Gewinde und für die Arbeit mit den erforderlichen Handwerkzeugen.“

„Die WEO Plug-In Anschlüsse von CEJN sind ein handliches Produkt für uns, da sie sich ohne Schraubenschlüssel schnell und einfach an- und abkuppeln lassen.“

„Hier in unserer Fabrik in Rottne, Schweden, nutzen wir sie an den Hydraulikleitungen der ausfahrbaren Zylinder der Kräne.“

„In der Vergangenheit haben wir festgestellt, dass es unmöglich ist, diese Hydraulikleitungen zu ersetzen, ohne die Zylinder komplett abzubauen.“

„Die Stillstandszeit bei der Wartung vor Ort ist mit WEO Anschlüssen minimal, da man nur einen Schraubendreher benötigt, um die Schläuche zu entfernen, und der Ersatz schließt selbsttätig mit einem Klick.“

„Wir benutzen WEO Produkte seit fünf Jahren und hatten nie Probleme mit ihrem Einbau oder der Leistung.“



KONTAKTPERSON:
Göran Johannisson
Design Ingenieur

FIRMA:
Rottne Industri AB, Rottne, Schweden
www.rottnes.com



WEO Produkte bewegen die Erde bei Komatsu

„Seit zwei Jahren verwenden wir WEO Verbindungen, um Schlauchsysteme an den Servosteuerungen unserer Komatsu Erdbewegungsausrüstung zu verbinden. Diese gewindelosen Verbindungen haben uns angesprochen, da wir die Schwierigkeit erfahren haben, Verbindungen mit Gewinde an sehr eng begrenzten Stellen einzubauen.“

„WEO Verbindungen sind einfach einzubauen und bieten zudem einfache Wartung und zuverlässige Dichtigkeit. Da wir jeden Monat Hunderte von Maschinen bauen, die wortwörtlich Tausende von Schlauchverbindungen erfordern, sind dies wichtige Vorteile für uns.“

KONTAKTPERSON:
Gianni Contato, Supplier Auditor –
Qualitätssicherung

FIRMA:
Komatsu Utility Europe, Este, Italien
www.komatsu.it

„Wir kaufen bei einem Schlauchhersteller mit WEO ausgestattete Schlauchsysteme, der zusammen mit CEJN wertvolle technische Unterstützung bietet. Die zuverlässige Leistung von WEO und die Unterstützung durch zwei Unternehmen vermitteln uns Vertrauen in das Produkt.“

WEO Produkte geben Palfinger-Kränen die richtige Hubhöhe

„Die Tatsache, dass gewindelose Verbindungen nur wenig Raum zum Einbau beanspruchen, ist der Grund, der uns veranlasst hat, sie an unseren Ladekränen auszuprobieren.“

„Die Hydrauliksteuerventile an den Palfinger Kränen haben zahlreiche Schlauchverbindungen, aber sie sind an Stellen, die praktisch keinen Raum für Handwerkzeuge lassen, die für Anschlüsse mit Gewinde benötigt werden.“

„Mit unserem Wissen über gewindelose Verbindungen haben wir uns entschieden, CEJN WEO Plug-In Schlauchanschlüsse an den Ventilblöcken anzubringen. Nach der Festlegung, welche Anschlüsse gehärtet und ungehärtet sein sollen, sind wir mit der Leistung von WEO zufrieden.“

„Der Einbau von Schlauchsystemen ist nicht mehr länger ein Problem in unserer Fabrik hier in Salzburg, Österreich, oder am Einsatzort, wenn der Ersatz von Schläuchen notwendig ist.“

„Ich würde WEO Produkte anderen Herstellern, die begrenzten Raum bei ihrer Ausrüstung zur Verfügung haben, wärmstens empfehlen. WEO Anschlüsse, die selbsttätig verriegeln, sind die Antwort für uns.“



KONTAKTPERSON:
Reinhard Sunkler, Einkauf –
Versorgung mit Hydraulikteilen

FIRMA:
Palfinger AG, Salzburg,
Österreich www.palfinger.com

Produktsortiment



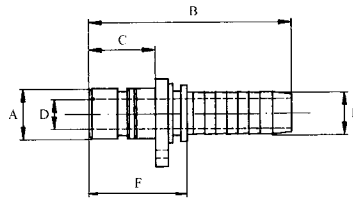
Nippel

Gerader Schlauchanschluss

Serie 710: Nippel für Schlauch SAE 100R1/R2 o. dgl.

Betriebsdruck

- 1/4" 350 bar (5076 PSI)
- 3/8" 350 bar (5076 PSI)
- 1/2" 350 bar (5076 PSI)
- 3/4" 350 bar (5076 PSI)
- 1" 250 bar (3625 PSI)



	Art.-Nr.	Anschluss (E)	A	B	C	D	F	
NIPPEL – Gerader	Serie 710, 1/4"	14 710 0403	3/16" (5.25)	10.0	54.5	19.0	2.8	29.2
		14 710 0404	1/4" (6.9)	10.0	58.0	19.0	4.5	30.0
	Serie 710, 3/8"	14 710 0604	1/4" (6.9)	13.0	61.0	22.0	4.5	33.0
		14 710 0605	5/16" (8.6)	13.0	61.0	22.0	5.6	33.0
		14 710 0606	3/8" (10.1)	13.0	63.0	22.0	7.0	33.0
	Serie 710, 1/2"	14 710 0806	3/8" (10.1)	16.0	63.0	22.0	7.0	33.0
		14 710 0808	1/2" (13.6)	16.0	64.0	22.0	9.5	33.0
	Serie 710, 3/4"	14 710 1208	1/2" (13.6)	23.0	73.5	31.0	9.5	42.5
		14 710 1210	5/8" (16.8)	23.0	77.5	31.0	13.0	43.3
		14 710 1212	3/4" (20)	23.0	82.0	31.0	15.0	43.0
Serie 710, 1"	14 710 1616	1" (26.2)	30.0	100.5	38.5	21.0	54.0	

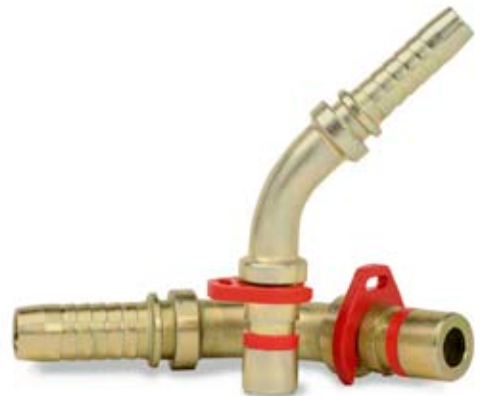
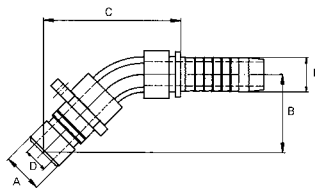
Nippel

45° Schlauchanschluss

Serie 712: Nippel für Schlauch SAE 100R1/R2 o. dgl.

Betriebsdruck

- 1/4" 350 bar (5076 PSI)
- 3/8" 350 bar (5076 PSI)
- 1/2" 350 bar (5076 PSI)
- 3/4" 350 bar (5076 PSI)



	Art.-Nr.	Anschluss (E)	A	B	C	D	
NIPPEL – 45°	Serie 712, 1/4"	14 712 0404	1/4" (6.9)	10.0	28.0	51.0	4.5
	Serie 712, 3/8"	14 712 0606	3/8" (10.1)	13.0	33.0	59.0	7.0
	Serie 712, 1/2"	14 712 0808	1/2" (13.6)	16.0	36.0	66.0	9.0

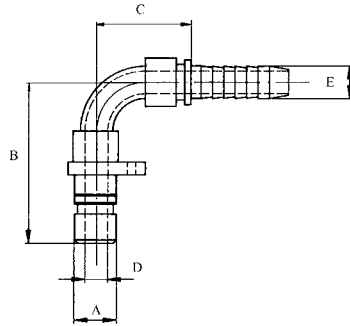
Nippel

90° Schlauchanschluss

Serie 714: Nippel für Schlauch SAE 100R1/R2 o. dgl.

Betriebsdruck

- 1/4" 350 bar (5076 PSI)
- 3/8" 350 bar (5076 PSI)
- 1/2" 350 bar (5076 PSI)
- 3/4" 350 bar (5076 PSI)

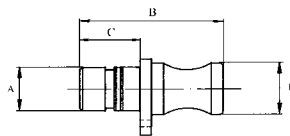


		Art.-Nr.	Anschluss (E)	A	B	C	D
NIPPEL – 90°	Serie 714, 1/4"	14 714 0404	1/4"(6.9)	10.0	51.0	34.0	4.5
	Serie 714, 3/8"	14 714 0606	3/8"(10.1)	13.0	60.0	39.0	7.0
	Serie 714, 1/2"	14 714 0806	3/8"(10.1)	16.0	61.0	39.0	7.0
		14 714 0808	1/2"(13.6)	16.0	69.0	48.0	9.0
	Serie 714, 3/4"	14 714 1212	3/4"(20)	23.0	104.5	75.0	14.5

Nippel

Betriebsdruck

- 1/4" 350 bar (5076 PSI)
- 3/8" 350 bar (5076 PSI)
- 1/2" 350 bar (5076 PSI)
- 3/4" 350 bar (5076 PSI)
- 1" 250 bar (3625 PSI)



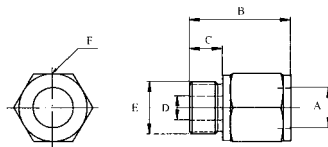
		Art.-Nr.	A	B	C	E
NIPPEL	Serie 723, 1/4"	14 723 0400	10.0	43.0	19.0	12.0
	Serie 723, 3/8"	14 723 0600	13.0	50.0	22.0	16.0
	Serie 723, 1/2"	14 723 0800	16.0	50.0	22.0	19.0
	Serie 723, 3/4"	14 723 1200	23.0	59.0	31.0	25.0
	Serie 723, 1"	14 723 1600	30.0	75.0	38.5	33.0

Kupplungen

G-Außengewinde (ISO 228/1)

Betriebsdruck

1/4"	350 bar (5076 PSI)
3/8"	350 bar (5076 PSI)
1/2"	350 bar (5076 PSI)
3/4"	350 bar (5076 PSI)
1"	250 bar (3625 PSI)

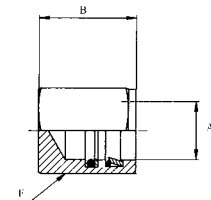


	Art.-Nr.	Anschluss (E)	A	B	C	D	F (Schl.-weite)	
KUPPLUNGEN	Serie 810, 1/4"	14 810 0404	G 1/4"	10.0	38.4	12.0	4.5	20
	Serie 810, 3/8"	14 810 0606	G 3/8"	13.0	41.9	12.0	7.0	24
	Serie 810, 1/2"	14 810 0808	G 1/2"	16.0	43.5	14.0	9.5	28
	Serie 810, 3/4"	14 810 1212	G 3/4"	23.0	56.0	16.0	15.0	36
	Serie 810, 1"	14 810 1616	G 1"	30.0	67.0	18.0	21.0	41

Kupplungen

Betriebsdruck

1/4"	350 bar (5076 PSI)
3/8"	350 bar (5076 PSI)
1/2"	350 bar (5076 PSI)
3/4"	350 bar (5076 PSI)
1"	250 bar (3625 PSI)



	Art.-Nr.	A	B	F (Schl.-weite)	
KUPPLUNGEN	Serie 811, 1/4"	14 811 0400	10.0	29.4	20
	Serie 811, 3/8"	14 811 0600	13.0	31.3	24
	Serie 811, 1/2"	14 811 0800	16.0	32.3	28
	Serie 811, 3/4"	14 811 1200	23.0	44.0	32
	Serie 811, 1"	14 811 1600	30.0	55.0	41

Kupplungen

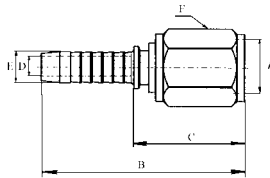
Gerader Schlauchanschluss

Serie 817: Kupplungen für Schlauch
SAE 100R1/R2 o. dgl.

Serie 818: Kupplungen für Schlauch
SAE 100R9R mit Mehrfachstahleinlage

Betriebsdruck

- 1/4" 350 bar (5076 PSI)
- 3/8" 350 bar (5076 PSI)
- 1/2" 350 bar (5076 PSI)
- 3/4" 350 bar (5076 PSI)
- 1" 250 bar (3625 PSI)



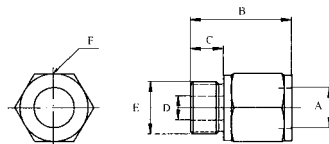
	Art.-Nr.	Anschluss (E)	A	B	C	D	F (Schl.-weite)	
KUPPLUNGEN	Serie 817, 1/4"	14 817 0404	1/4" (6.9)	10.0	62.4	34.0	4.5	20
	Serie 817, 3/8"	14 817 0606	3/8" (10.1)	13.0	66.9	36.0	7.0	24
	Serie 817, 1/2"	14 817 0808	1/2" (13.6)	16.0	67.0	36.0	9.5	27
	Serie 817, 3/4"	14 817 1212	3/4" (20)	23.0	87.0	48.0	15.0	32
	Serie 817, 1"	14 817 1616	1" (26.2)	30.0	105.0	58.5	21.0	41
	Serie 818, 3/4"	14 818 1212	3/4" (19.8)	23.0	95.0	49.0	15.0	32
	Serie 818, 1"	14 818 1616	1" (26.2)	30.0	115.0	60.0	21.0	41

Kupplungen

SAE J514 O-Ring Boss

Betriebsdruck

- 1/4" 350 bar (5076 PSI)
- 3/8" 350 bar (5076 PSI)
- 1/2" 350 bar (5076 PSI)
- 3/4" 350 bar (5076 PSI)
- 1" 250 bar (3625 PSI)



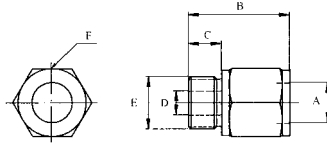
	Art.-Nr.	UNF/UN (E)	A	B	C	D	F (Schl.-weite)	
KUPPLUNGEN	Serie 826, 1/4"	14 826 0407	7/16"-20	10.0	35.4	9.0	4.5	20
	Serie 826, 3/8"	14 826 0609	9/16"-18	13.0	39.9	10.0	7.0	24
	Serie 826, 1/2"	14 826 0812	3/4"-16	16.0	40.5	11.0	9.5	28
		14 826 0814	7/8"-14	16.0	42.1	12.6	12.7	28
		14 826 0817	1 1/16"-12	16.0	44.5	15.0	14.5	28
	Serie 826, 3/4"	14 826 1217	1 1/16"-12	23.0	55.0	15.0	15.0	32
	Serie 826, 1"	14 826 1621	1 5/16"-12	30.0	64.0	15.0	21.0	41

Kupplungen

G-Außengewinde mit eingebauter Gummidichtung

Betriebsdruck

1/4"	350 bar (5076 PSI)
3/8"	350 bar (5076 PSI)
1/2"	350 bar (5076 PSI)
3/4"	350 bar (5076 PSI)
1"	250 bar (3625 PSI)



Gummidichtungen gemäß
DIN 3869

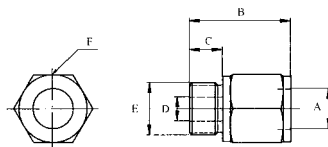
	Art.-Nr.	Anschluss (E)	A	B	C	D	F (Schl.-weite)	
KUPPLUNGEN	Serie 830, 1/4"	14 830 0404	G 1/4"	10.0	38.0	12.0	4.5	20
	Serie 830, 3/8"	14 830 0606	G 3/8"	13.0	41.0	12.0	7.0	24
	Serie 830, 1/2"	14 830 0808	G 1/2"	16.0	43.0	14.0	9.5	28
	Serie 830, 3/4"	14 830 1212	G 3/4"	23.0	56.0	16.0	15.0	36
	Serie 830, 1"	14 830 1616	G 1"	30.0	69.0	18.0	21.0	41

Kupplungen

Metrisch (ISO 6149 – 3)

Betriebsdruck

14 831 0612	350 bar (5076 PSI)
14 831 0616	315 bar (4570 PSI)
14 831 0818	315 bar (4570 PSI)
14 831 1222	315 bar (4570 PSI)
14 831 1227	200 bar (2900 PSI)



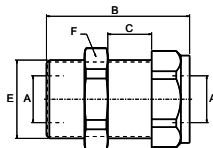
	Art.-Nr.	Anschluss (E)	A	B	C	D	F (Schl.-weite)	
KUPPLUNGEN	Serie 831, 3/8"	14 831 0612	M12x1.5	13.0	40.9	11.0	6.0	24
		14 831 0616	M16x1.5	13.0	41.4	11.5	7.5	24
	Serie 831, 1/2"	14 831 0818	M18x1.5	16.0	42.0	12.5	9.5	28
	Serie 831, 3/4"	14 831 1222	M22x1.5	23.0	53.0	13.0	14.0	32
		14 831 1227	M27x2	23.0	56.0	16.0	15.0	32

Kupplungen

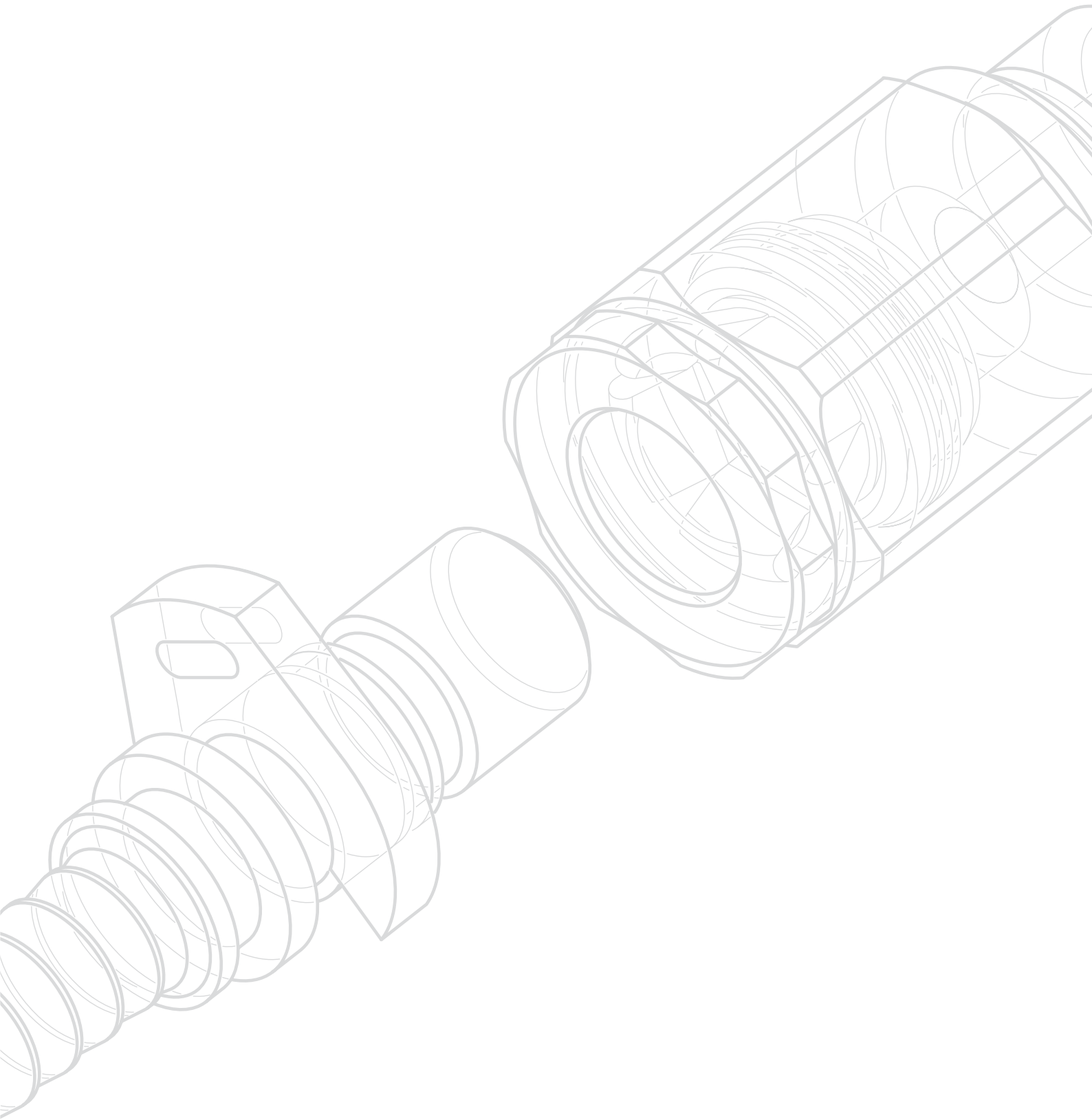
(Schotteinbau)

Betriebsdruck

1/4"	350 bar (5076 PSI)
3/8"	350 bar (5076 PSI)
1/2"	350 bar (5076 PSI)



	Art.-Nr.	A	B	C	E	F (Schl.-weite)	
KUPPLUNGEN	Serie 813, 1/4"	14 813 0444	10.0	42.8	0-18	M21.5 x 1.5	22
	Serie 813, 3/8"	14 813 0646	13.0	50.8	0-25	M26 x 1.5	27
	Serie 813, 1/2"	14 813 0848	16.0	50.0	0-25	M30 x 2	32



Damit Sie unsere umfassende CEJN Produktpalette auch wirklich kennen...
*wenden Sie sich direkt an CEJN-Product GmbH oder Ihren nächsten CEJN-Händler.
Bitte besuchen Sie uns auf unseren Internetseiten - www.cejn.com*



The Global
Quick Connect Specialist

